



PROTECT

combined with active carbon



698768

FH178



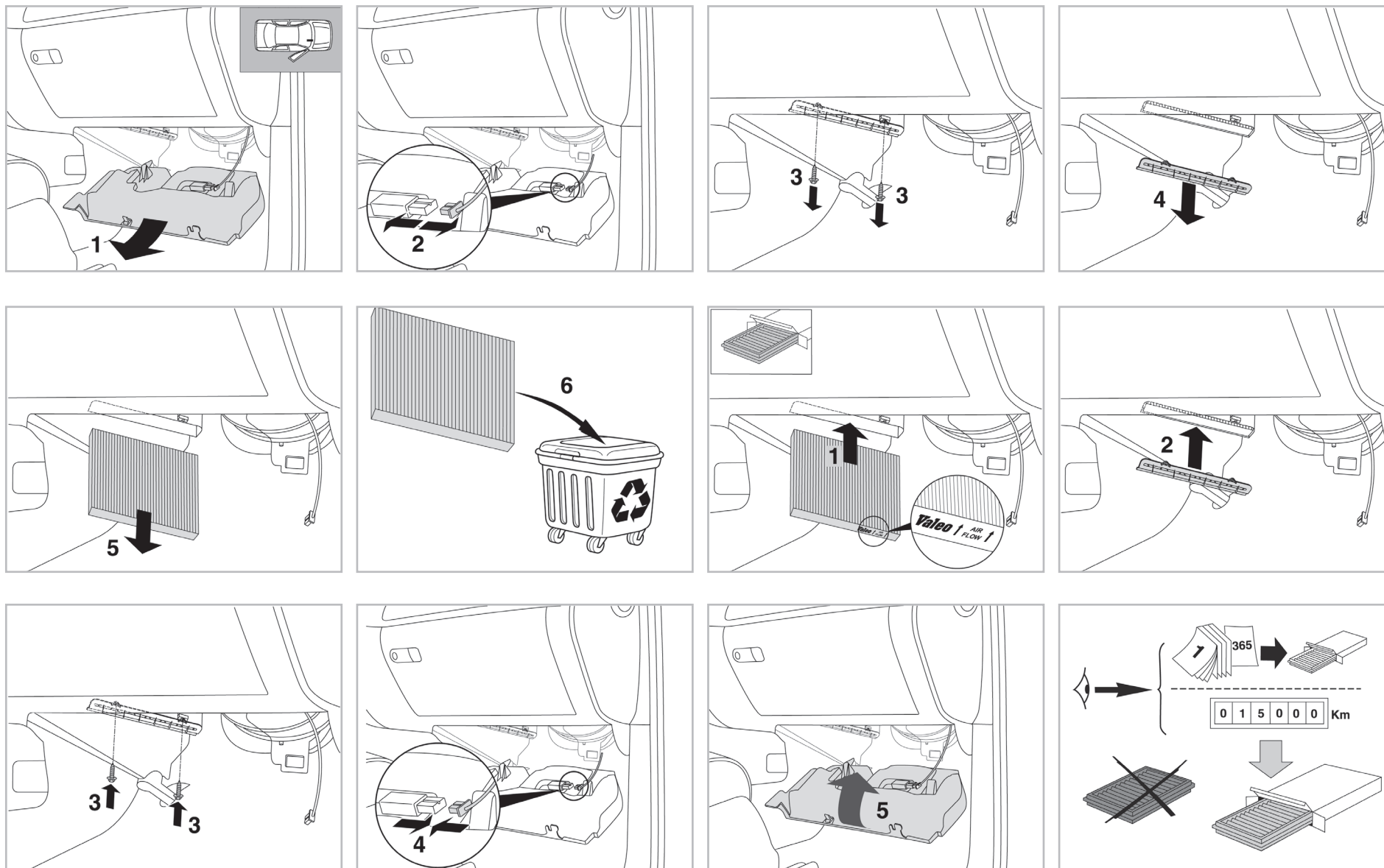
CA

WANT TO KNOW MORE?



www.valeo-techassist.com

FOR
PORSCHE CAYENNE A+ (03/03 > 05/10)
VOLKSWAGEN TOUAREG A/C+/- (11/02 >)



Valeo Service - Société par Actions Simplifiée - Capital de 12 900 000 € - 70, rue Playel, 93285 Saint-Denis Cedex - France - B 306 486 408 RCS Bobigny



PROTECT

combined with active carbon



698768

FH178



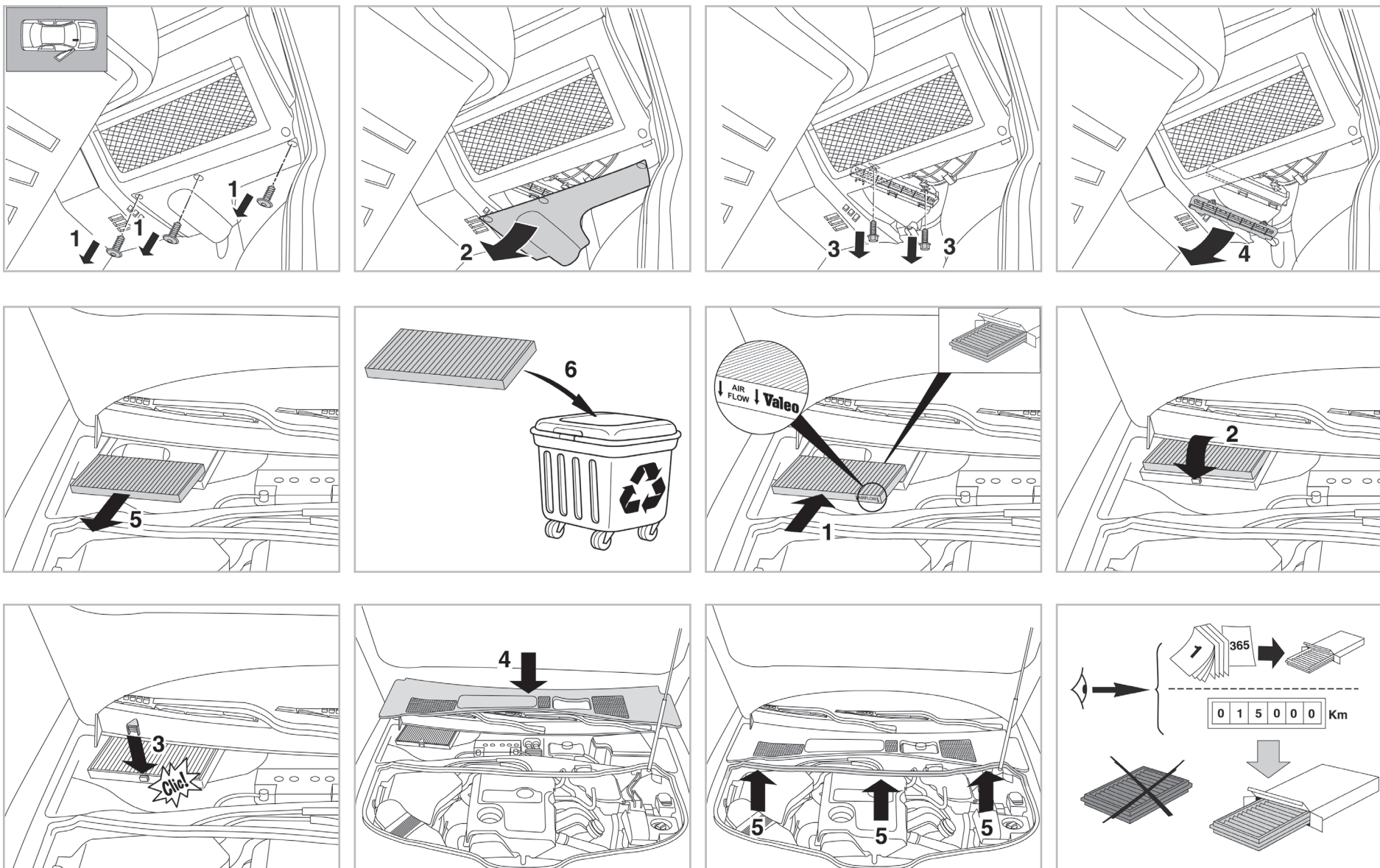
CA

WANT TO KNOW MORE?



www.valeo-techassist.com

FOR VOLKSWAGEN TRANSPORTER A/C+/- (04/03 >)



Valeo Service - Société par Actions simplifiée - Capital de 12 900 000 € - 70, rue Playel, 93285 Saint-Denis Cedex - France - B 306 486 408 RCS Bobigny